

1) Výrobek: **REGULACE - pro fancoily IVAR**

2) Typ: **IVAR.B10**



### 3) Charakteristika použití:

- Montuje se do fancoilu a ovládá fixní rychlosti motoru ventilátoru;
- Umožňuje řízení otáček ventilátoru ve spolupráci s vhodným typem ovládání pomocí řídicího napětí 0 – 10 V např. **IVAR.TFZ**.
- Vhodné pro nadřazené systémy typu řízení inteligentních domů apod.

### 4) Tabulka s objednacím kódem:

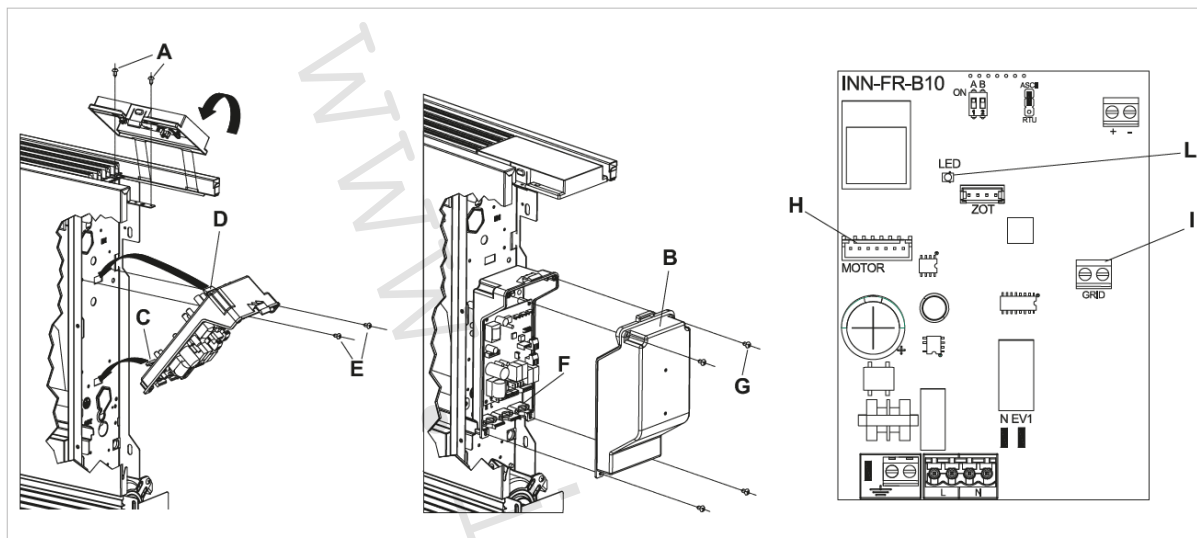
KÓD	TYP	POPIS	URČENÍ
B10642II	IVAR.B10	Závislé el. ovládání 0 – 10 V	fancoily IVAR

### 5) Technické charakteristiky:

- Napájení 230 V, 50 Hz.
- LED signalizace.
- Vestavné el. ovládání může řídit otáčky ventilátoru pomocí analogového vstupu 0 – 10 V DC se vstupní impedancí 25 k $\Omega$ . Tato hodnota impedance musí být vzata v úvahu pro výstupy ovládání k IVAR.B10, především pokud si přejete ovládat několik paralelně propojených fancoilů.
- Má 230V výstup pro řízení elektrotermické hlavice.

## 6) Doplnující informace:

Regulace je nezbytnou součástí fancoilu, bez instalace některé z doporučených regulačních jednotek není provoz fancoilu možný.



Další informace o montáži, zapojení a používání regulace naleznete v návodech k instalaci a použití regulací pro fancoily.

## 7) Upozornění:

- Společnost IVAR CS spol. s r.o. si vyhrazuje právo provádět v jakémkoliv momentu a bez předchozího upozornění změny technického nebo obchodního charakteru u výrobků, uvedených v tomto technickém listu.
- Vzhledem k dalšímu vývoji výrobků si vyhrazujeme právo provádět technické změny nebo vylepšení bez oznámení, odchylky mezi vyobrazeními výrobků jsou možné.
- Informace uvedené v tomto technickém sdělení nezbavují uživatele povinnosti dodržovat platné normativy a platné technické předpisy.
- Dokument je chráněn autorským právem. Takto založená práva, zvláště práva překladu, rozhlasového vysílání, reprodukce fotomechanikou, nebo podobnou cestou a uložení v zařízení na zpracování dat zůstávají vyhrazena.
- Za tiskové chyby nebo chybné údaje nepřebíráme žádnou zodpovědnost.



### LIKVIDACE ELEKTRICKÝCH A ELEKTRONICKÝCH ZAŘÍZENÍ se řídí zákonem č. 185/2001 Sb. o odpadech.

Tento symbol označuje, že s výrobkem nemá být nakládáno jako s domovním odpadem.  
Výrobek by měl být předán na sběrné místo, určené pro takováto elektrická zařízení.